

TUNYO



東洋數字式閉環步進電機選型手冊
TUNYO Digital Closed-Loop Stepper Motor Selection Manual

TUNYO INTELLIGENT DEVICE CO.,LTD

TUNYO



東洋二相閉環驅動器

TUNYO TWO -PHASE CLOSED-LOOP DRIVER

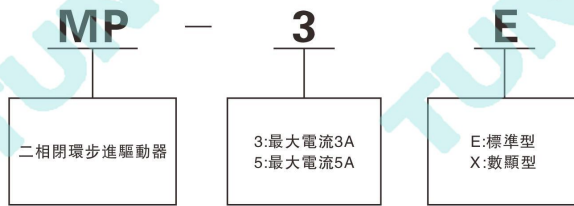
PROFESSIONAL MANUFACTURER OF POWER TRANSMISSION

DESIGN PHILOSOPHY: To follow the law, but always beyond.

BUSINESS PHILOSOPHY: Design for customer demand , dedication for customer satisfaction

T M 系列 二 相 閉 環 驅 動 器 TM Series Two-phase closed-loop driver

二相閉環驅動器型號解說 TM Series General Information



基本參數 Basic parameter

型號	電流	電壓	適配電機	外形尺寸	可選細分	重量
MP-3E	0-3A	24-50VDC	42	116*69*265	16檔	約270克
MP-5E	0-5A	18-68VDC	57、60	116*69*26.5	16檔	約270克
MP-5X	0-4A	24-50VDC	42、57、60	126*101*48	16檔	約280克
MP-6X	0-6A	50-90VDC	86	140*70*56	16檔	約1500克

MP 系列 驅動 特性 MP Series Drive Characteristic

◆ 多種控制模式

脈沖&方向、雙脈沖、受控自運行、持續自運行、模擬量控制。

◆ 全閉環

精確的位置及速度控制以滿足苛刻的應用要求。

自動適應寬範圍的慣性負載和摩擦負載變化。

電機標配1000線編碼器。

◆ 低發熱、高效率

根據負載情況實時調整電流的大小，將發熱將至最低。

靜止時，電流幾乎為0，無發熱。

接近100%力矩輸出能力，在最緊湊的空間內發揮出最大的能量轉化率，節能高效。

◆ 平滑精確

全速度範圍內均有優異的性能表現，即使在低速應用時仍可保持平穩，安靜的運行。完美解決傳統步進低速振動噪聲問題。

利用高速響應的伺服控制技术升級強化步進電機固有的剛性特質。在運行和靜止時都確保定位的精確。

◆ 高速響應

在點到點快速定位的運動場合，先進的伺服控制技术提供了大力矩輸出，使得系統具有極高的動態響應，大大超越了傳統步進系統極限。

◆ 大力矩

驅動器始終處於全伺服模式下，電機的力矩可以被100%充分利用，系統設計時無需考慮力矩冗余。

◆ 自動參數整定

根據電機自動整定參數，對於絕大多數應用場合，自動參數即可滿足使用要求，無需手工整定。

T M 系列 二 相 閉 環 驅 動 器 TM Series Two-phase closed-loop driver

二相閉環驅動器
MP-3E DC 24 - 50 V
Max current 3A
適用 电机 TM 17



產品特性 Product characteristics

- ◆ 輸入電壓：24-50VDC
- ◆ 輸出電流：0-3A
- ◆ 3個數字輸入口：脈衝/方向/使能信號，5-24VDC，光電隔離
- ◆ 運行模式設置

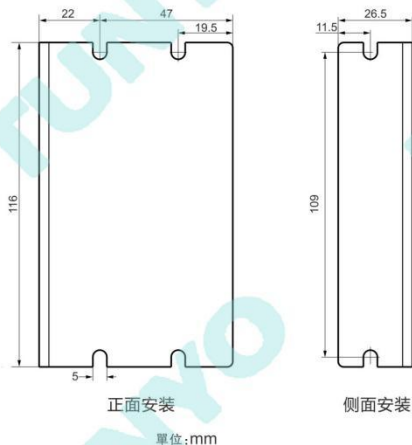
運行模式	SW7
單脈衝(默認)	OFF
雙脈衝	ON

- ◆ 邏輯方向設定
SW5撥碼開關OFF或ON切換時，可以改變當前電機運行方向，OFF=CCW，ON=CW。
- ◆ 增益電流設定
SW6撥碼開關OFF或ON切換時，可以改變是否打開打開脈衝濾波功能，OFF表示功能關閉，ON表示功能打開。

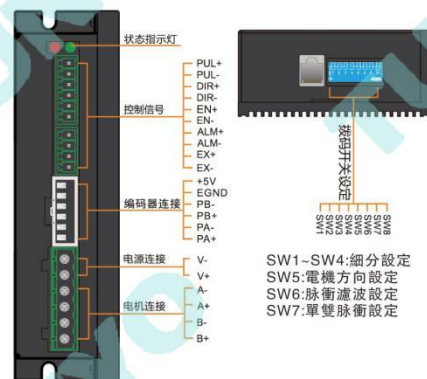
電器指標 Electrical index

MP步進驅動器通用規格	
速度範圍	最高3000RPM
工作環境溫度	0-40℃
最高環境溫度	90%無結露
振動	5.9m/s ² 最大
存儲溫度	-10-70℃
冷却方式	自然冷却或強制冷却
使用場合	避免粉塵，油霧及腐蝕性氣體
重量	MP-3E約270g

安裝尺寸 Installation dimensions



端口定義 Port definition



T M 系列 二 相 閉 環 驅 動 器 TM Series Two-phase closed-loop driver

二相閉環驅動器
MP-5E DC 18 - 68 V
Max current 5A
适用电机TM23~TM24



產品特性 Product characteristics

- ◆ 輸入電壓：18-68VDC
- ◆ 輸出電流：0-5A
- ◆ 3個數字輸入口：脈衝/方向/使能信號，5-24VDC，光電隔離
- ◆ 運行模式設置

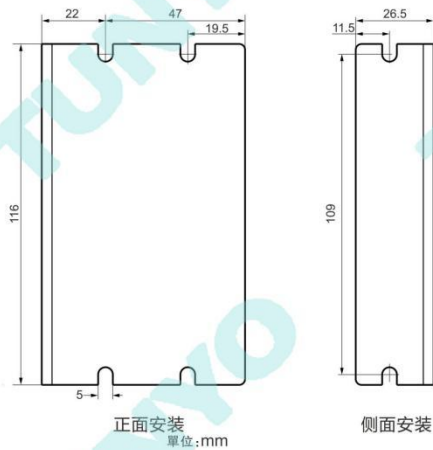
運行模式	SW7
單脈衝(默認)	OFF
雙脈衝	ON

- ◆ 邏輯方向設定
SW5撥碼開關OFF或ON切換時，可以改變當前電機運行方向，OFF=CCW，ON=CW。
- ◆ 增益電流設定
SW6撥碼開關OFF或ON切換時，可以改變是否打開脈衝濾波功能，OFF表示功能關閉，ON表示功能打開。

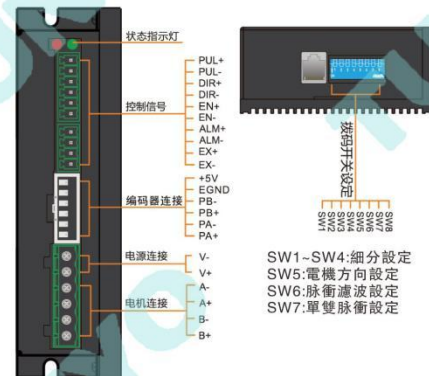
電器指標 Electrical index

MP步進驅動器通用規格	
速度範圍	最高3000RPM
工作環境溫度	0-40℃
最高環境溫度	90%無結露
振動	5.9m/s ² 最大
存儲溫度	-10-70℃
冷卻方式	自然冷卻或強制冷卻
使用場合	避免粉塵，油霧及腐蝕性氣體
重量	MP-5E約270g

安裝尺寸 Installation dimensions



端口定義 Port definition



TM系列二相閉環驅動器 TM Series Two-phase closed-loop driver

二相閉環驅動器
MP-5X DC 24-50V
Max current 4A
 适用电机TM23~TM24



產品特性 Product characteristics

- ◆ 輸入電壓：18-50VDC
- ◆ 輸出電流：0-4A
- ◆ 3個數字輸入口：脈衝/方向/使能信號，5-24VDC，光電隔離
- ◆ 通過P17選擇16檔細分(步/轉)：自定義800,1600,3200,6400,12800,25600,51200,1000,2000,4000,5000,8000,10000,20000,40000
- ◆ 運行模式設置

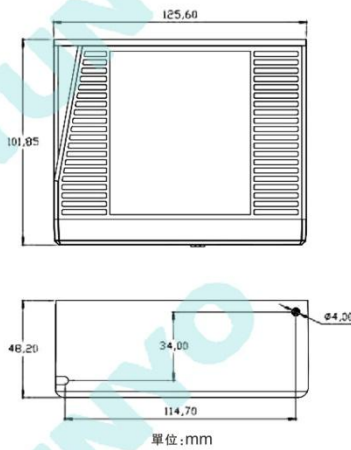
運行模式	P18
單脈衝(默認)	0
雙脈衝	1

- ◆ 參數P8、P9分別用于設置開環電流，閉環電流(實際電流=開環電流+閉環電流)
- ◆ 參數P28用于查看辨識電機的電感值
- ◆ 參數P29用于查看辨識電機的電阻值

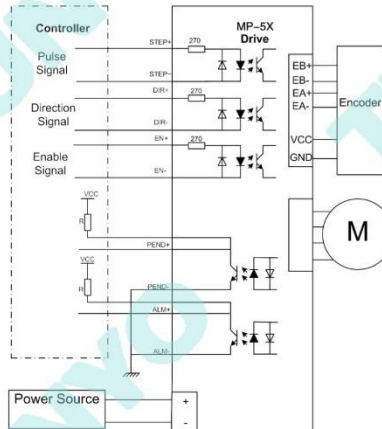
電器指標 Electrical index

MP步進驅動器通用規格	
速度範圍	最高3000RPM
工作環境溫度	0-40℃
最高環境溫度	90%無結露
振動	5.9m/s ² 最大
存儲溫度	-20℃~+65℃
冷卻方式	自然冷卻或強制冷卻
使用場合	避免粉塵，油霧及腐蝕性氣體
重量	約280g

安裝尺寸 Installation dimensions



端口定義 Port definition



TM系列二相閉環驅動器 TM Series Two-phase closed-loop driver

二相閉環驅動器
MP-6X DC70-126V
Max current 6A
 適用電機TM34



產品特性 Product characteristics

- ◆ 輸入電壓：70-126VDC
- ◆ 輸出電流：0-6A
- ◆ 3個數字輸入口：脈衝/方向/使能信號，5-24VDC，光電隔離
- ◆ 通過P17選擇16檔細分(步/轉)：自定義800,1600,3200,6400,12800,25600,51200,1000,2000,4000,5000,8000,10000,20000,40000
- ◆ 運行模式設置

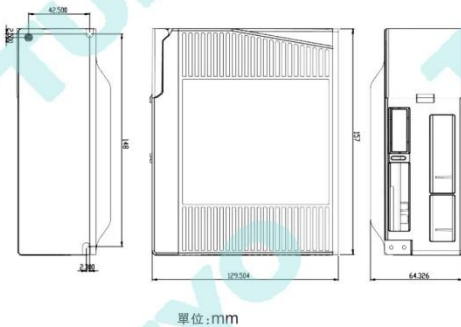
運行模式	P18
單脈衝(默認)	1
雙脈衝	0

- ◆ 參數P8、P9分別用于設置閉環電流，閉環電流(實際電流=閉環電流+閉環電流)
- ◆ 參數P8設置驅動器閉環電流
- ◆ 參數P9設置驅動器閉環電流

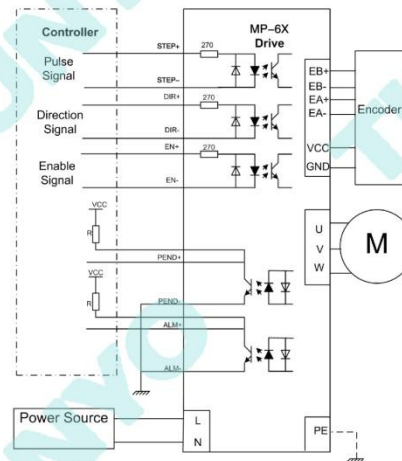
電器指標 Electrical index

MP步進驅動器通用規格	
速度範圍	最高3000RPM
工作環境溫度	最大70℃
最高環境溫度	90%無結露
振動	5.9m/s ² 最大
存儲溫度	-20℃~+80℃
冷卻方式	自然冷卻或強制冷卻
使用場合	避免粉塵，油霧及腐蝕性氣體
重量	約1500g

安裝尺寸 Installation dimensions



端口定義 Port definition



TUNYO



東洋三相閉環驅動器

TUNYO THREE -PHASE CLOSED-LOOP DRIVER

PROFESSIONAL MANUFACTURER OF POWER TRANSMISSION

DESIGN PHILOSOPHY: To follow the law, but always beyond.

BUSINESS PHILOSOPHY: Design for customer demand , dedication for customer satisfaction

TM系列三相閉環驅動器
TM Series Three-phase closed-loop driver

三相閉環驅動器型號解說 TM Series General Information



3

三相

MPA

交流閉環步進驅動器

4

最大電流
4:4A
8:8A

基本參數 Basic parameter

型號	電流	電壓	適配電機	外形尺寸	可選細分	重量
3MPA-4	0-4A	180-250VAC	三相86步進	157 × 130 × 64	16檔	約1200克
3MPA-8	0-8A	180-250VAC	三相86、110、130步進	180 × 140 × 70	16檔	約1500克

技術特點 Technical characteristics

- ◆ 无丢步，定位精准
- ◆ 100% 额定转矩驱动马达
- ◆ 变电流控制技术，电流效能高
- ◆ 振动小，低速运行平稳
- ◆ 内置加减速控制，改善启停平滑性
- ◆ 用户可自定义细分
- ◆ 兼容 1000线和 2500线编码器
- ◆ 一般应用参数无需调整
- ◆ 缺相保护、过流保护、过压保护和超差保护
- ◆ 六位数码管显示，可方便设置参数和监视电机运行状态

TM 系列三相閉環驅動器 TM Series Three-phase closed-loop driver

三相閉環驅動器
3MPA-4 AC180-250V
Max current 4A
適用三相步進TM34



產品特性 Product characteristics

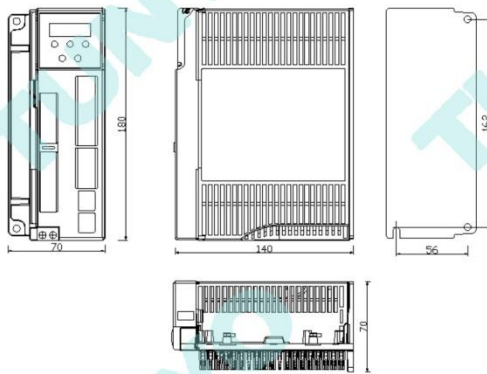
- ◆ 輸入電壓：180-250VDC
- ◆ 輸出電流：0-4A
- ◆ 3個數字輸入口：脈衝/方向/使能信號，5-24VDC，光電隔離
- ◆ 通過參數P17選擇16檔細分（步/轉）：自定義,800,1600,3200,6400,12800,25600,51200,1000,2000,4000,5000,2000,4000,5000,8000,10000,20000,40000
- ◆ RS232通訊端口
RS232接口引腳排列定義見下圖所示：

RS232	可通過專用串口電纜連接調試器,建議用雙絞線或屏蔽線,線長小於2米。		
線子號	信號	名稱	圖示
1	GND	電源地	
2	TxD	RS232發送端	
3	5V	僅供外部調試器	
4	RxD	RS232接收端	
5, 6, 7, 8	NC	空端子	

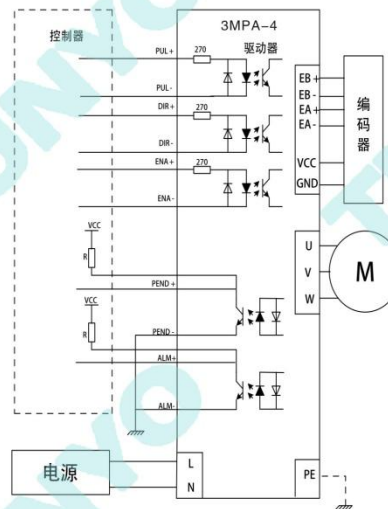
電器指標 Electrical index

3MPA步進驅動器通用規格	
速度範圍	最高2000RPM
工作環境溫度	0-40℃
最高環境溫度	90%無結露
振動	5.9m/s ² 最大
存儲溫度	-20℃~+60℃
冷卻方式	自然冷卻或強制冷風
使用場合	避免粉塵，油霧及腐蝕性氣體
重量	3MPA-4約1200g 3MPA-8約1500g

安裝尺寸 Installation dimensions



端口定義 Port definition



TM系列三相閉環驅動器 TM Series Three-phase closed-loop driver

三相閉環驅動器
3MPA-8 AC180-250V
Max current 8A
適用三相步進TM34/TM42/TM54



產品特性 Product characteristics

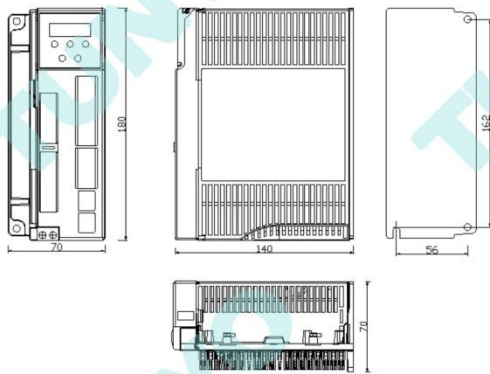
- ◆ 輸入電壓：180-250VDC
- ◆ 輸出電流：0-8A
- ◆ 3個數字輸入口：脈衝/方向/使能信號，5-24VDC，光電隔離
- ◆ 通過參數P17選擇16檔細分（步/轉）：自定義,800,1600,3200,6400,12800,25600,51200,1000,2000,4000,5000,2000,4000,5000,8000,10000,20000,40000
- ◆ RS232通訊端口
RS232接口引腳排列定義見下圖所示：

RS232	可通過專用串口電纜連接調試器,建議用雙絞線或屏蔽線,線長小於2米。		
線子號	信號	名稱	圖示
1	GND	電源地	
2	TxD	RS232發送端	
3	5V	僅供外部調試器	
4	RxD	RS232接收端	
5, 6, 7, 8	NC	空端子	

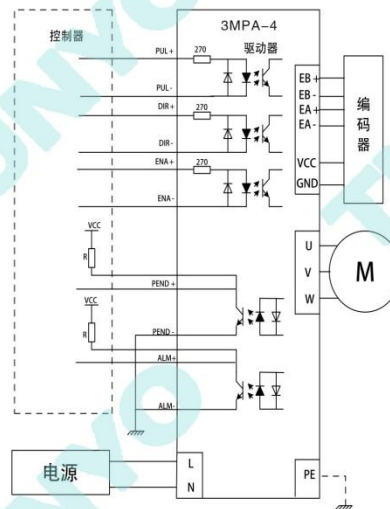
電器指標 Electrical index

3MPA步進驅動器通用規格	
速度範圍	最高2000RPM
工作環境溫度	0-40℃
最高環境溫度	90%無結露
振動	5.9m/s ² 最大
存儲溫度	-20℃~+60℃
冷卻方式	自然冷卻或強制冷風
使用場合	避免粉塵，油霧及腐蝕性氣體
重量	3MPA-4約1200g 3MPA-8約1500g

安裝尺寸 Installation dimensions



端口定義 Port definition



TUNYO



東洋兩相閉環步進電機

TUNYO TWO PHASE CLOSED-LOOP STEPPER MOTOR

PROFESSIONAL MANUFACTURER OF POWER TRANSMISSION

DESIGN PHILOSOPHY: To follow the law, but always beyond.

BUSINESS PHILOSOPHY: Design for customer demand , dedication for customer satisfaction

TM系列閉環步進電機

TM Series Closed-loop stepper motor

東洋閉環步進電機



型號解說 General Information

TM17	02	A	10	A - P1000	M	
裝置尺寸 TM17: □42mm TM23: □57mm TM24: □60mm TM34: □86mm TM42: □110mm TM54: □130mm	長度代號 01 04	步距角 A: 1.8° C: 1.2°	電流 根據電流大小乘以10倍 取兩位有效數字，四捨五入	軸 A: 單軸 B: 雙軸	編碼器參數 P1000: 1000P/R P2500: 2500P/R	其他 M: 剎車步進電機 FS: 防水步進電機

產品分類 Product categories

閉環驅動器: MP-3、MP-5、MP-6、3MPA-4、3MPA-8
 二相閉環步進電機: 42MM、57MM、60MM、86MM
 三相閉環步進電機: 86MM、110MM、130MM

產品簡介 Introduction to the

感謝您選擇東洋閉環步進電機、閉環驅動器。希望我們的產品優越的性能、優異的質量和優秀的性價比可以幫助您成功的完成運動控制項目。

產品特性 Product features

東洋閉環步進電機在保持了步進電機優良性能的基礎上，結合MP系列混合式步進伺服驅動器，產品採用典型的三環控制方法（位置回路，速度回路，及電流回路）兼容步進伺服的雙重優點。多種控制模式，全閉環的設計以其精確的位置及速度控制滿足應用要求，自動適應寬範圍的慣性負載和摩擦負載變化，電機標配1000綫編碼器。優勢：低發熱，高效，平滑精確，高速響應，大力矩等。

TM系列閉環步進電機 TM Series Closed-loop stepper motor

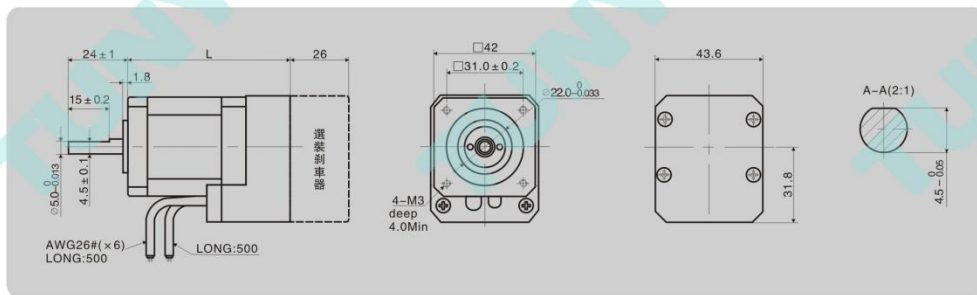
二相閉環步進電機
TM17 Stepper Motor
42MM DEG 1.8°
0.5/0.7N.m



步進電機參數 Specifications

型號 TYPE	電機長度 L(mm)	靜力距 (Nm)	步距角 (DEG)	電流 (A)	電阻 (OHMS)	每相電感 (MH)	轉動慣量 (KG-CM ²)	適用驅動器 (Drive)	電機重量 (KG)
TM1701A15A-P1000	69	0.5	1.8	1.5	1.0	1.9	77	MP-3	0.45
TM1702A25A-P1000	81	0.7	1.8	2.5	1.4	3.1	115	MP-3	0.67

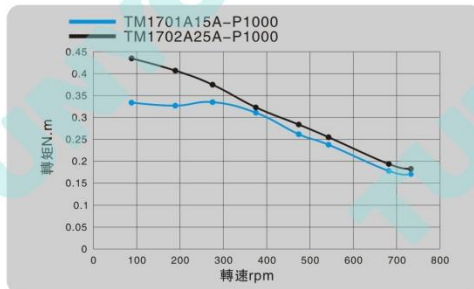
外形尺寸 External dimension



編碼器接口定義 Definition

DB頭引腳	信號	描述
1	PA+	編碼器A通道輸出正
2	PB+	編碼器B通道輸出正
3	GND	編碼器輸入GND
11	PA-	編碼器A通道輸出負
12	PB-	編碼器B通道輸出負
13	V	編碼器電源輸入+5V

力矩曲綫圖 Torque Curve



- 1、電機安裝時，嚴禁敲擊電機後蓋，以免損壞編碼器。
- 2、請保證電機及編碼器接綫正確，否則電機上電接收脈衝會出錯報警。



此系列型號尺寸為我司標準品，我們都可以根據客戶要求提供最佳的設計方案，請把您的要求聯絡到我們的銷售處或者客服熱綫。

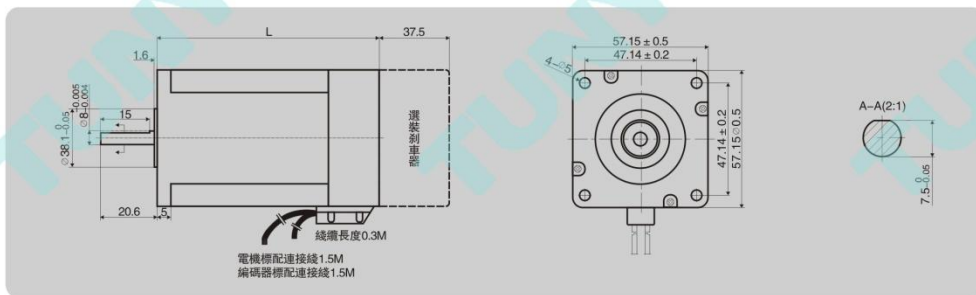
TM系列閉環步進電機 TM Series Closed-loop stepper motor



步進電機參數 Specifications

型號 TYPE	電機長度 L(mm)	靜力矩 (Nm)	步距角 (DEG)	電流 (A)	電阻 (OHMS)	每相電感 (MH)	轉動慣量 (KG-CM ²)	適用驅動器 (Drive)	電機重量 (KG)
TM2301A40A-P1000	76	1.0	1.8	4.0	0.43	1.8	280	MP-5	0.8
TM2302A50A-P1000	96	2.0	1.8	5.0	0.4	1.8	480	MP-5	1.2

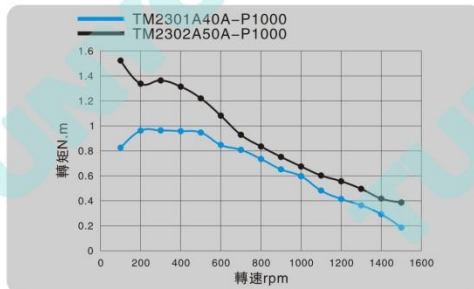
外形尺寸 External dimension



編碼器接口定義 Definition

DB頭引腳	信號	描述
1	PA+	編碼器A通道輸出正
2	PB+	編碼器B通道輸出正
3	GND	編碼器輸入GND
11	PA-	編碼器A通道輸出負
12	PB-	編碼器B通道輸出負
13	V	編碼器電源輸入+5V

力矩曲綫圖 Torque Curve



- 1、電機安裝時，嚴禁敲擊電機後蓋，以免損壞編碼器。
- 2、請保證電機及編碼器接綫正確，否則電機上電接收脈衝會出差報警。



此系列型號尺寸為我司標準品，我們都可以根據客戶要求提供最佳的設計方案，請把您的要求聯絡到我們的銷售處或者客服熱綫。

TM系列閉環步進電機 TM Series Closed-loop stepper motor

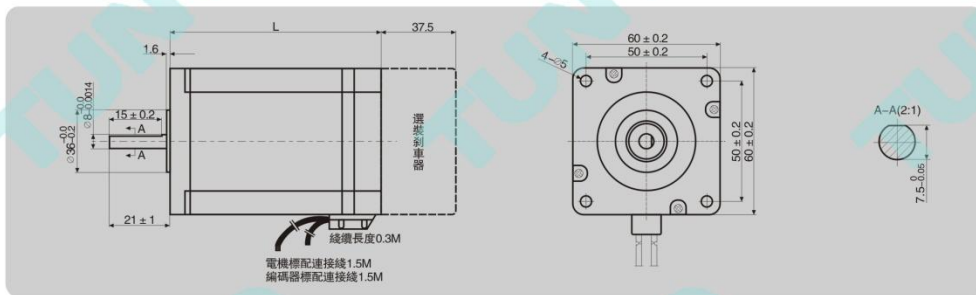
二相閉環步進電機
TM24 Stepper Motor
60MM **DEG 1.8°**
1.5/3.0/3.5N.m



步進電機參數 Specifications

型號 TYPE	電機長度 L(mm)	靜力距 (Nm)	步距角 (DEG)	電流 (A)	電阻 (OHMS)	每相電感 (MH)	轉動慣量 (KG-CM ²)	適用驅動器 (Drive)	電機重量 (KG)
TM2401A35A-P1000	77	1.5	1.8	3.5	0.39	2.0	340	MP-5	0.9
TM2402A50A-P1000	105	3.0	1.8	5.0	0.39	2.0	690	MP-5	1.45
TM2403A50A-P1000	120	3.5	1.8	5.0	0.39	2.0	1200	MP-5	1.9

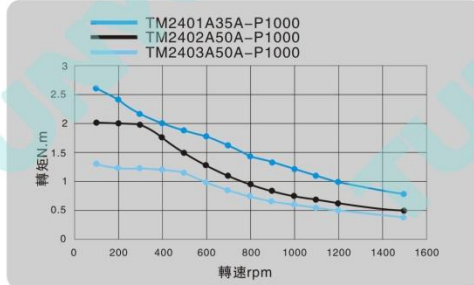
外形尺寸 External dimension



編碼器接口定義 Definition

DB頭引腳	信號	描述
1	PA+	編碼器A通道輸出正
2	PB+	編碼器B通道輸出正
3	GND	編碼器輸入GND
11	PA-	編碼器A通道輸出負
12	PB-	編碼器B通道輸出負
13	V	編碼器電源輸入+5V

力矩曲線圖 Torque Curve



- 1、電機安裝時，嚴禁敲擊電機後蓋，以免損壞編碼器。
- 2、請保證電機及編碼器接線正確，否則電機上電接收脈衝會出錯報警。



此系列型號尺寸為我司標準品，我們都可以根據客戶要求提供最佳的設計方案，請把你的要求聯絡到我們的銷售處或者客服熱線。

TM系列閉環步進電機 TM Series Closed-loop stepper motor

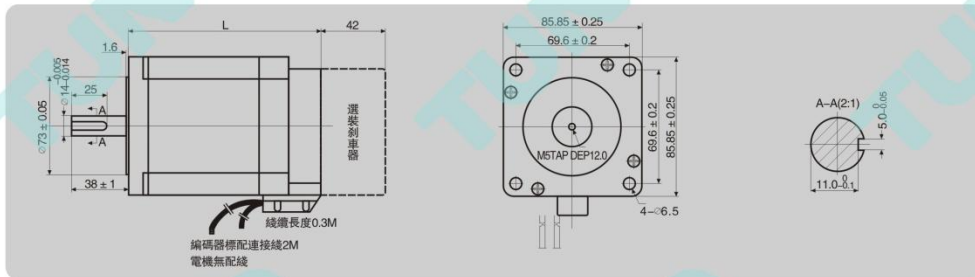
二相閉環步進電機
TM34 Stepper Motor
86MM **DEG 1.8°**
4.0/6.0/8.0/12.0N.m



步進電機參數 Specifications

型號 TYPE	電機長度 L(mm)	靜力距 (Nm)	步距角 (DEG)	電流 (A)	電阻 (OHMS)	每相電感 (MH)	轉動慣量 (KG-CM ²)	適用驅動器 (Drive)	電機重量 (KG)
TM3401A60A-P1000	103	4.0	1.8	6.0	0.5	6.5	1400	MP-6	4.0
TM3402A60A-P1000	118	6.0	1.8	6.0	0.52	4.7	2200	MP-6	4.0
TM3403A60A-P1000	137	8.0	1.8	6.0	0.45	5.2	2700	MP-6	4.5
TM3404A60A-P1000	179	12.0	1.8	6.0	0.42	4.8	4000	MP-6	4.5

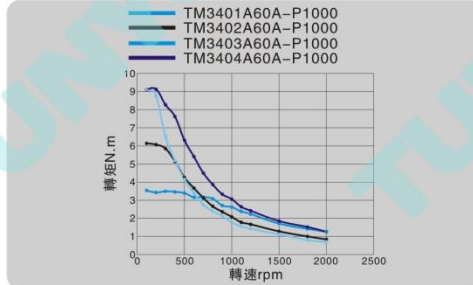
外形尺寸 External dimension



編碼器接口定義 Definition

DB頭引腳	信號	描述
1	PA+	編碼器A通道輸出正
2	PB+	編碼器B通道輸出正
3	GND	編碼器輸入GND
11	PA-	編碼器A通道輸出負
12	PB-	編碼器B通道輸出負
13	V	編碼器電源輸入+5V

力矩曲綫圖 Torque Curve



- 1、電機安裝時，嚴禁敲擊電機後蓋，以免損壞編碼器。
- 2、請保證電機及編碼器接綫正確，否則電機上電接收脈衝會出錯報警。



此系列型號尺寸為我司標準品，我們都可以根據客戶要求提供最佳的設計方案，請把您的要求聯絡到我們的銷售處或者客服熱綫。

TUNYO



東洋三相閉環步進電機

TUNYO THREE PHASE CLOSED-LOOP STEPPER MOTOR

PROFESSIONAL MANUFACTURER OF POWER TRANSMISSION

DESIGN PHILOSOPHY: To follow the law, but always beyond.

BUSINESS PHILOSOPHY: Design for customer demand , dedication for customer satisfaction

TM系列閉環步進電機

TM Series Closed-loop stepper motor

東洋閉環步進電機



型號解說 General Information

TM17	02	A	10	A - P1000	M	
裝置尺寸 TM17: □42mm TM23: □57mm TM24: □60mm TM34: □86mm TM42: □110mm TM54: □130mm	長度代號 01 04	步距角 A: 1.8° C: 1.2°	電流 根據電流大小乘以10倍 取兩位有效數字，四捨五入	軸 A: 單軸 B: 雙軸	編碼器參數 P1000: 1000P/R P2500: 2500P/R	其他 M: 剎車步進電機 FS: 防水步進電機

產品分類 Product categories

閉環驅動器: MP-3、MP-5、MP-6、3MPA-4、3MPA-8
 二相閉環步進電機: 42MM、57MM、60MM、86MM
 三相閉環步進電機: 86MM、110MM、130MM

產品簡介 Introduction to the

感謝您選擇東洋閉環步進電機、閉環驅動器。希望我們的產品優越的性能、優異的質量和優秀的性價比可以幫助您成功的完成運動控制項目。

產品特性 Product features

東洋閉環步進電機在保持了步進電機優良性能的基礎上，結合MP系列混合式步進伺服驅動器，產品採用典型的三環控制方法（位置回路，速度回路，及電流回路）兼容步進伺服的雙重優點。多種控制模式，全閉環的設計以其精確的位置及速度控制滿足應用要求，自動適應寬範圍的慣性負載和摩擦負載變化，電機標配1000綫編碼器。優勢：低發熱，高效，平滑精確，高速響應，大力矩等。

TM系列閉環步進電機 TM Series Closed-loop stepper motor

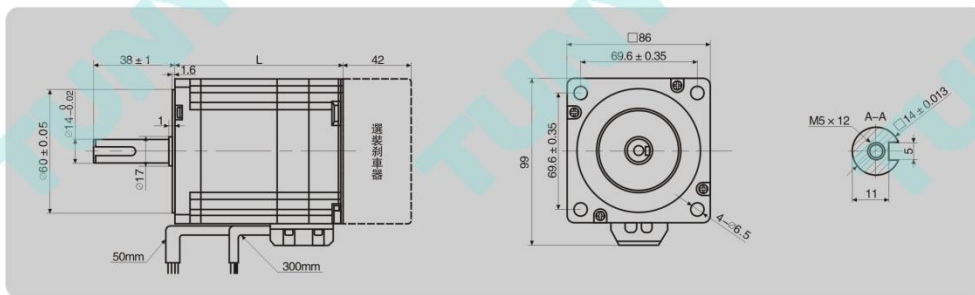
三相閉環步進電機
TM34 Stepper Motor
86MM **DEG 1.2°**
8.0/12.0N.m



步進電機參數 Specifications

型號 TYPE	電機長度 L(mm)	靜力距 (Nm)	電流 (A)	步距角 (DEG)	適用驅動器 (Drive)	轉動慣量 (KG-CM ²)	電機重量 (KG)
TM3401C30A-P1000	150	8.0	3	1.2	3MPA-4	3.3	4.5
TM3402C30A-P1000	176	12.0	3	1.2	3MPA-4	4.0	5.5

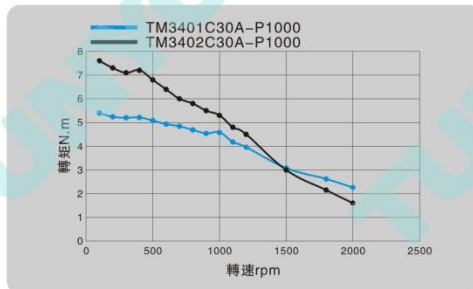
外形尺寸 External dimension



編碼器接口定義 Definition

DB頭引腳	信號	描述
1	PA+	編碼器A通道輸出正
2	PB+	編碼器B通道輸出正
3	GND	編碼器輸入GND
11	PA-	編碼器A通道輸出負
12	PB-	編碼器B通道輸出負
13	V	編碼器電源輸入+5V

力矩曲綫圖 Torque Curve



- 1、電機安裝時，嚴禁敲擊電機後蓋，以免損壞編碼器。
- 2、請保證電機及編碼器接綫正確，否則電機上電接收脈衝會出錯報警。



此系列型號尺寸為我司標準品，我們都可以根據客戶要求提供最佳的設計方案，請把您的要求聯絡到我們的銷售處或者客服熱綫。

TM系列閉環步進電機 TM Series Closed-loop stepper motor

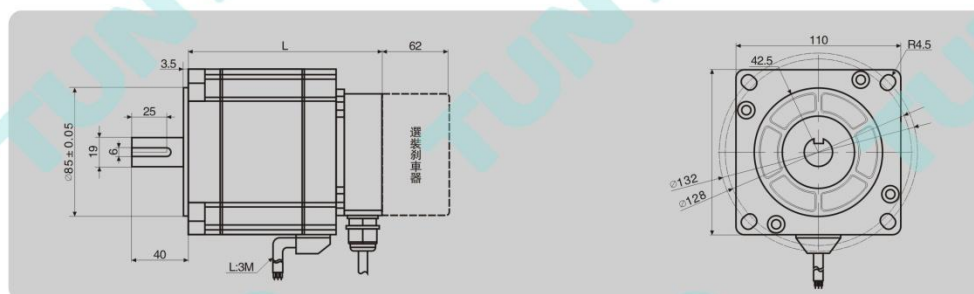
三相閉環步進電機
TM42 Stepper Motor
□110MM **DEG 1.2°**
12/16/20N.m



步進電機參數 Specifications

型號 TYPE	電機長度 L(mm)	靜力距 (Nm)	電流 (A)	步距角 (DEG)	適用驅動器 (Drive)	轉動慣量 (KG-CM ²)	電機重量 (KG)
TM4201C50A-P1000	163	12	5	1.2	3MPA-8	11.9	7.2
TM4202C60A-P1000	188	16	6	1.2	3MPA-8	14.8	8.95
TM4203C68A-P1000	222	20	6.8	1.2	3MPA-8	19.8	11.3

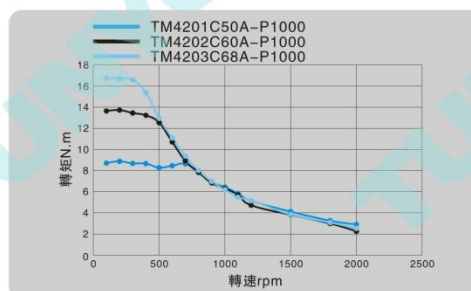
外形尺寸 External dimension



編碼器接口定義 Definition

DB頭引腳	信號	描述
1	PA+	編碼器A通道輸出正
2	PB+	編碼器B通道輸出正
3	GND	編碼器輸入GND
11	PA-	編碼器A通道輸出負
12	PB-	編碼器B通道輸出負
13	V	編碼器電源輸入+5V

力矩曲線圖 Torque Curve



- 1、電機安裝時，嚴禁敲擊電機後蓋，以免損壞編碼器。
- 2、請保證電機及編碼器接線正確，否則電機上電接收脈衝會出錯報警。



此系列型號尺寸為我司標準品，我們都可以根據客戶要求提供最佳的設計方案，請把您的要求聯絡到我們的銷售處或者客服熱綫。

TM系列閉環步進電機 TM Series Closed-loop stepper motor

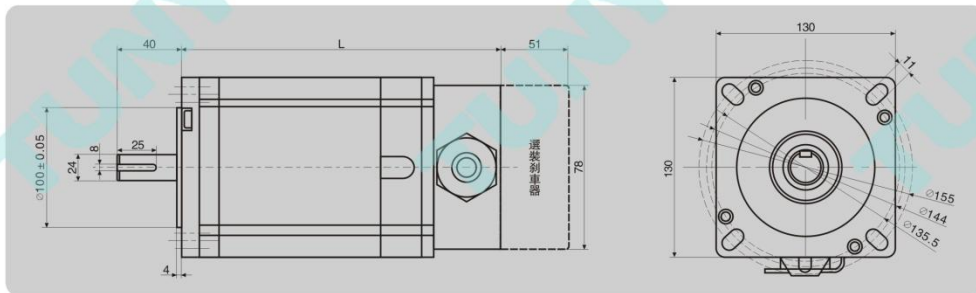
三相閉環步進電機
TM54 Stepper Motor
130MM **DEG 1.2°**
28/35 N.m



步進電機參數 Specifications

型號 TYPE	電機長度 L(mm)	靜力距 (Nm)	電流 (A)	步距角 (DEG)	適用驅動器 (Drive)	轉動慣量 (KG-CM ²)	電機重量 (KG)
TM5401C68A-P1000	256	28	6.8	1.2	3MPA-8	34.9	17.5
TM5402C68A-P1000	276	35	6.8	1.2	3MPA-8	39.2	19.5

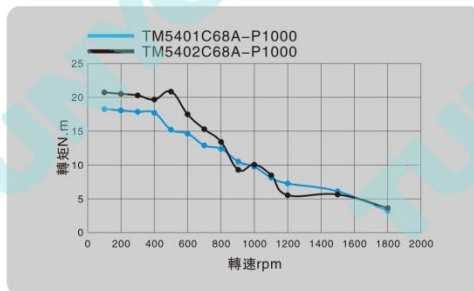
外形尺寸 External dimension



編碼器接口定義 Definition

DB頭引腳	信號	描述
1	PA+	編碼器A通道輸出正
2	PB+	編碼器B通道輸出正
3	GND	編碼器輸入GND
11	PA-	編碼器A通道輸出負
12	PB-	編碼器B通道輸出負
13	V	編碼器電源輸入+5V

力矩曲綫圖 Torque Curve



- 1、電機安裝時，嚴禁敲擊電機後蓋，以免損壞編碼器。
- 2、請保證電機及編碼器接綫正確，否則電機上電接收脈衝會出錯報警。



此系列型號尺寸為我司標準品，我們都可以根據客戶要求提供最佳的設計方案，請把您的要求聯絡到我們的銷售處或者客服熱綫。

TUNYO®



C C C 認證取得
CERTIFICATE OF APPROVAL CCC



C E 認證取得
CERTIFICATE OF APPROVAL CE



ROHS 認證取得
CERTIFICATE OF APPROVAL ROHS



ISO 9001 認證取得
CERTIFICATE OF APPROVAL ISO9001

東洋機電

電話:0769-85269398

傳真:0769-85269528

郵箱:ch@tunyo.com.cn

網址:www.tunyo.com.cn

服務熱綫:400-600-8155

2019年04月制作 本目錄內容以2019年04月之現行資料為準。